



LOCOSYS GNSSモジュール LS20030~3-G (アンテナ一体型)

GPS、GLONASS、SBAS、QZSS、Galileo*全衛星を同時受信可能

*ソフトウェア・アップデートが必要です。

過酷な環境においても、最高の性能を発揮します

パッチアンテナを含むGNSS受信機(組み込みのGPS/GNSSアンテナ)

1秒高速TTFF (アウトドア、ホットスタート)

アンチジャミング機能を搭載

最大更新レート: 10Hz

LS20030~3からの移行が容易

アシストGPS (A-GPS, assisted GPS) 技術対応

ISO/TS 16949 認定のサイト (台湾) で生産。



1 GNSS 性能

1.1 パラメーター

パラメーター	仕様	
チップ	MediaTek MT3333	
受信方式	L1 1575.42MHz: GPS (C/A code), SBAS (WAAS, EGNOS, MSAS, GAGAN), 準天頂, GALILEO L1 1598.0625MHz ~ 1605.375MHz: GLONASS (C/A code)	
チャンネル	99 チャンネル	
更新周期	1Hz (~10Hz)	
測位時間 (TTFF)	ホットスタート (アウトドア)	1s (typ.)
	コールドスタート (アウトドア)	33s (typ.) < 15s (typ.) アシスト GPS 対応
測位精度	単独測位	2.5m CEP
	SBAS	2.5m
測地系	WGS-84 (default)	
動作限界	高度 < 18,000 m, up to 50,000m(カスタマイズ) 速度 < 515 m/s	
データフォーマット (プロトコル)	NMEA 0183 ver 4.10	ボーレート: 9600 bps ⁽¹⁾ , 8 data bits, no parity, 1 stop bits (default) 1Hz: GGA, GLL, GSA, GSV, RMC, VTG
外形寸法 (mm)	LS20030-32: 30 x 30 x 8 LS20033: 35 x 16 x 7.9	
接続方法	LS20030-32: Hand Soldering Pad LS20033: 1.0mm Pitch Connector	

Note 1: Both baud rate and output message rate are configurable to be factory default.

2 電氣的仕様

2.1 動作条件

パラメーター	記号	Model	Min.	Typ.	Max.	単位
供給電圧	VCC	LS20030-G	4.75	5	5.25	V
		LS20031-G	3	3.3	4.3	
		LS20032-G	4	5	6	
		LS20033-G	3	3.3	4.3	
消費電流	Icc	LS20030-G		34 ⁽¹⁾		mA
		LS20031-G		16 ⁽¹⁾		
		LS20032-G		22 ⁽¹⁾		

		LS20033-G		19 ⁽¹⁾		
--	--	-----------	--	-------------------	--	--

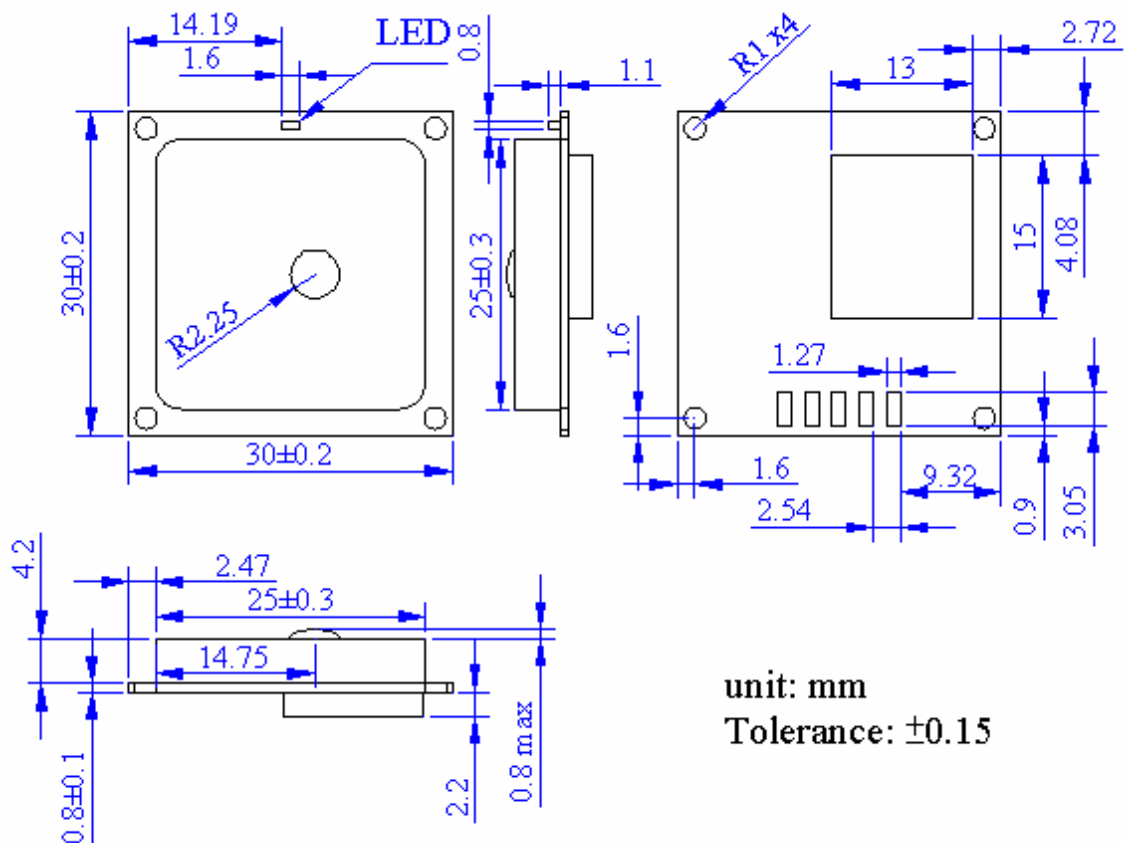
1. Measured when position fix is available and input voltage is 3.3V.

2.2 温度条件

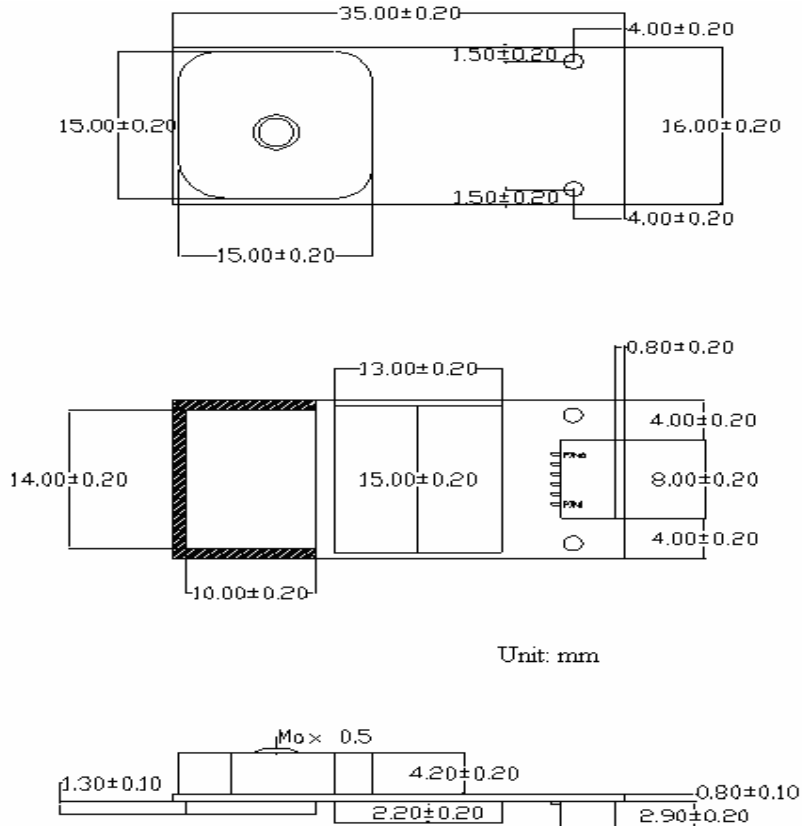
パラメーター	記号	Model	Min.	Typ.	Max.	単位
動作温度	Topr	LS20030-G ~LS20033-G	-40	-	85	°C
保存温度	Tstg	LS20030-G ~LS20033-G	-40	25	85	°C

3 外形寸法図

3.1 LS20030, LS20031, LS20032



3.2 LS20033



Unit: mm

The 6-pin connector is belonging to Wafer series connector and its pitch is 1.0mm. There is a supplier called TOKUTSU TERMINAL CO., LTD. <http://www.tokutsu.com.tw> and its part number is 1W1001WOR0-06NA for you reference.

- 外観・仕様に関しては予告なく変更する場合があります。予めご了承ください。

お問い合わせ

詳細につきましては下記までお問い合わせください。

LOCOSYS Technology Inc.

20F.-13, No. 79, Sec. 1, Xintai 5th Rd., Xizhi Dist.,

New Taipei City, 22101, Taiwan R.O.C.

Tel: +886-2-86983698

fax: +886-2-86983699

E-mail: info@locosystech.com

Website: <http://locosystech.com/index.php>