

# LOCOSYS

LOCOSYS Technology Inc.

N 25° 03.716' E 121° 38.742'



22 x 22 x 7.1 mm  
**LS2003E-G**

## LOCOSYS GNSSモジュール LS2003E-G (アンテナ一体型)

GPS、GLONASS、SBAS、QZSS、Galileo\*全衛星を同時受信可能。

\*ソフトウェア・アップデートが必要です。

過酷な環境においても、最高の性能を発揮します。

パッチアンテナを含むGNSS受信機(組み込みのGPS/GNSSアンテナ)。

コネクタタイプのインタフェースを採用し、実装が容易です。

超低消費電流を実現しました。

最大更新レート: 10Hz。

1PPSを出力可能です。

アシストGPS (A-GPS, assisted GPS) 技術対応。

LS2003Eからの移行が容易。

ISO/TS 16949 認定のサイト(台湾)で生産。



47344



### 1.1 パラメーター

パラメーター	仕様	
チップ	MediaTek MT3333	
受信方式	L1 1575.42MHz: GPS (C/A code), SBAS (WAAS, EGNOS, MSAS, GAGAN), 準天頂, GALILEO L1 1598.0625MHz ~ 1605.375MHz: GLONASS (C/A code)	
チャンネル	99 チャンネル	
更新周期	1Hz (~10Hz)	
測位時間 (TTFF)	ホットスタート (アウトドア)	1s (typ.)
	コールドスタート (アウトドア)	34s (typ.) < 15s (typ.) アシスト GPS 対応
測位精度	単独測位	3m (2D RMS)
	SBAS	2.5m
測地系	WGS-84 (default)	
動作限界	高度 < 18,000 m, up to 50,000m(カスタマイズ) 速度 < 515 m/s	
データフォーマット (プロトコル)	NMEA 0183 ver 4.10	ボーレート: 9600 bps <sup>(1)</sup> , 8 data bits, no parity, 1 stop bits (default) 1Hz: GGA, GLL, GSA, GSV, RMC, VTG
外形寸法 (mm)	22 x 22 x 7.5	
接続方法	1.0mm Pitch Connector	

Note 1: Both baud rate and output message rate are configurable to be factory default.

### 1.2 GNSS アンテナ

アンテナ	パッチアンテナ
サイズ (mm)	18 x 18 x 4
中心周波数	1575.42MHz ± 1.023MHz <sup>(1)</sup> 1598MHz ~ 1606MHz <sup>(1)</sup>
ゲイン	0.7 dBic Typ. @zenith <sup>(1)</sup>

Note 1: This value is measured with evaluation board and must be fine tuned when installed into your device.

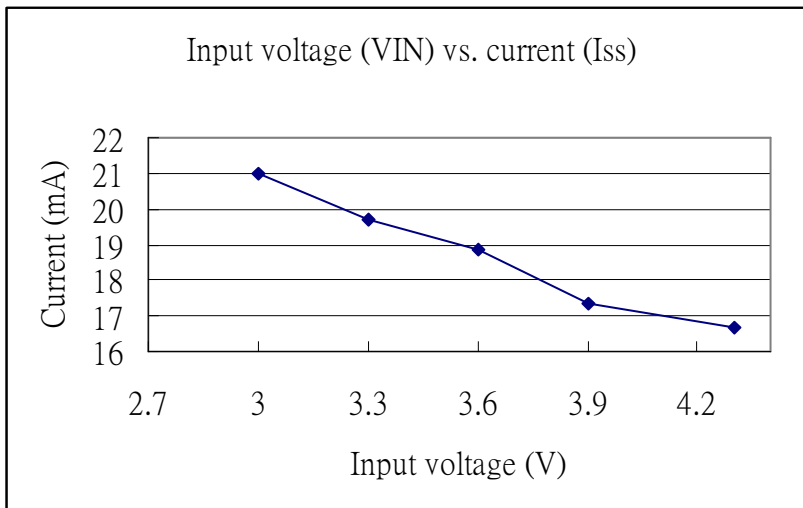
## 2 電氣的仕様

### 2.1 動作条件

パラメーター	記号	Min.	Typ.	Max.	単位
供給電圧	VCC	3.0		4.3	V
消費電流	I <sub>VCC</sub>		20 <sup>(1)</sup>	200 <sup>(2)</sup>	mA

Note 1: Measured when position fix (1Hz) is available and input voltage is 3.3V. For different input voltage (VCC), the current consumption is as below chart. This is because LS2003E-G has a built-in DC/DC converter.

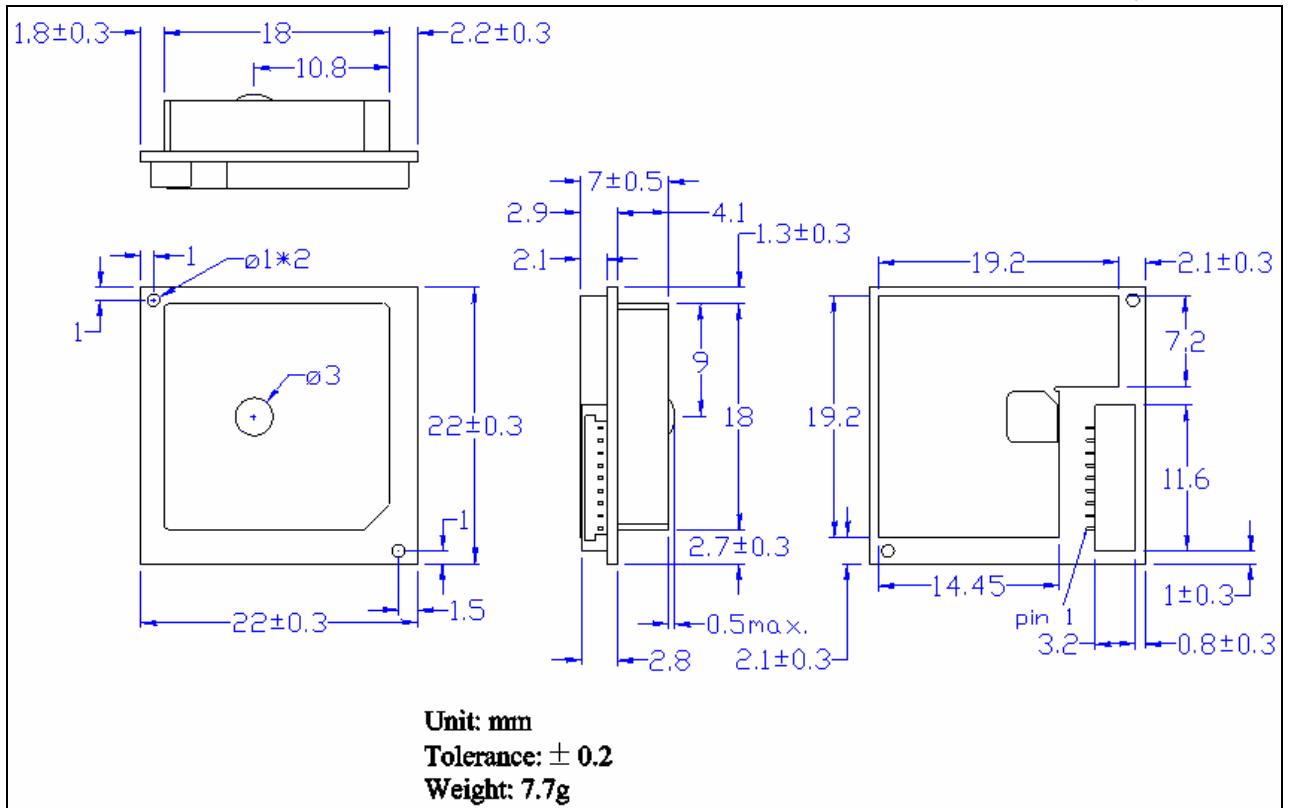
Note 2: This happens when downloading AGPS data to LS2003E-G.



### 2.2 温度条件

パラメーター	記号	Min.	Typ.	Max.	単位
動作温度	Topr	-40	-	85	°C
保存温度	Tstg	-40	25	85	°C

## 3 外形寸法図



The connector's part number is SM09B-SSR-H-TB(LF)(SN) from the company, JST.

- 外観・仕様に関しては予告なく変更する場合があります。予めご了承ください。

## お問い合わせ

詳細につきましては下記までお問い合わせください。

LOCOSYS Technology Inc.

20F.-13, No. 79, Sec. 1, Xintai 5th Rd., Xizhi Dist.,

New Taipei City, 22101, Taiwan R.O.C.

Tel: +886-2-86983698

fax: +886-2-86983699

E-mail: [info@locosystech.com](mailto:info@locosystech.com)

Website: <http://locosystech.com/index.php>