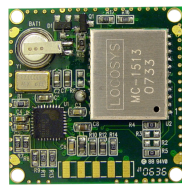
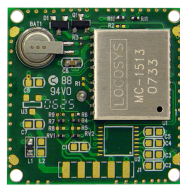


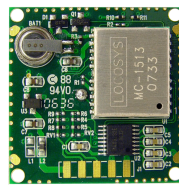
Top View



LS20030



LS20031



LS20032



Top View



LS20033

LS20030-2 30 x 30 x 8D mm

LS20033 35 x 16 x 7.9D mm

www.locosystem.com

## LOCOSYS GPSモジュール (アンテナ一体型) LS20030-3

パッチアンテナを含むGPS受信機。

超低消費電流を実現しました。

最大更新レート：10Hz

アシストGPS (A-GPS, assisted GPS) 技術対応。

準天頂衛星システム (QZSS) 対応。

ISO/TS 16949 認定のサイト (台湾) で生産。



LOCOSYS has been playing a professional role in the GPS market, and now ISO/TS 16949:2009 is granted.

This again shows non-stopping determination and high quality management systems for automotive applications.



47344



## 1 GPS 性能

### 1.1 パラメーター

パラメーター	仕様	
チップ	MediaTek MT3339	
受信方式	L1 1575.42MHz GPS (C/A code), SBAS (WAAS, EGNOS, MSAS, GAGAN), 準天頂	
チャンネル	66 チャンネル	
更新周期	1Hz (~10Hz)	
測位時間 (TTFF)	ホットスタート (アウトドア)	< 1s (typ.)
	コールドスタート (アウトドア)	32s (typ.)
		< 15s (typ.) アシスト GPS 対応
測位精度	単独測位	3m (2D RMS)
	SBAS	2.5m
測地系	WGS-84 (default)	
動作限界	高度 < 50,000 m 速度 < 515 m/s	
データフォーマット (プロトコル)	NMEA 0183 ver 3.01	ボーレート : 9600 bps <sup>(1)</sup> , 8 data bits, no parity, 1 stop bits (default) 1Hz : GGA, GLL, GSA, GSV, RMC, VTG
外形寸法 (mm)	LS20030-32: 30 x 30 x 8 LS20033: 35 x 16 x 7.9	
接続方法	LS20030-32: Hand Soldering Pad LS20033: 1.0mm Pitch Connector	

Note 1: Both baud rate and output message rate are configurable to be factory default.

## 2 電氣的仕様

### 2.1 動作条件

パラメーター	記号	Model	Min.	Typ.	Max.	単位
供給電圧	VCC	LS20030	4.75	5	5.25	V
		LS20031	3	3.3	4.3	
		LS20032	4	5	6	
		LS20033	3	3.3	4.3	
消費電流	Icc	LS20030	22 <sup>(1)</sup>			mA
		LS20031	13 <sup>(1)</sup>			
		LS20032	19 <sup>(1)</sup>			
		LS20033	16 <sup>(1)</sup>			

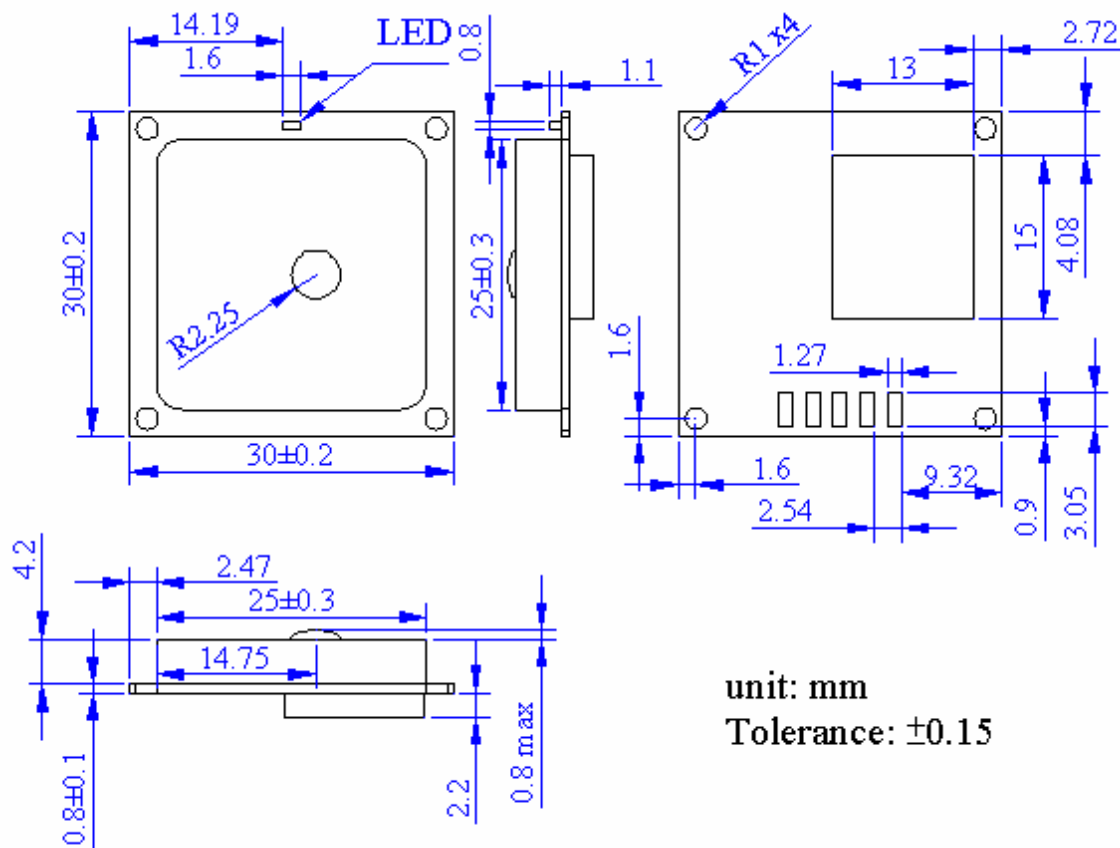
1. Measured when position fix (1Hz) is available and the function of self-generated ephemeris prediction is inactive.

## 2.2 温度条件

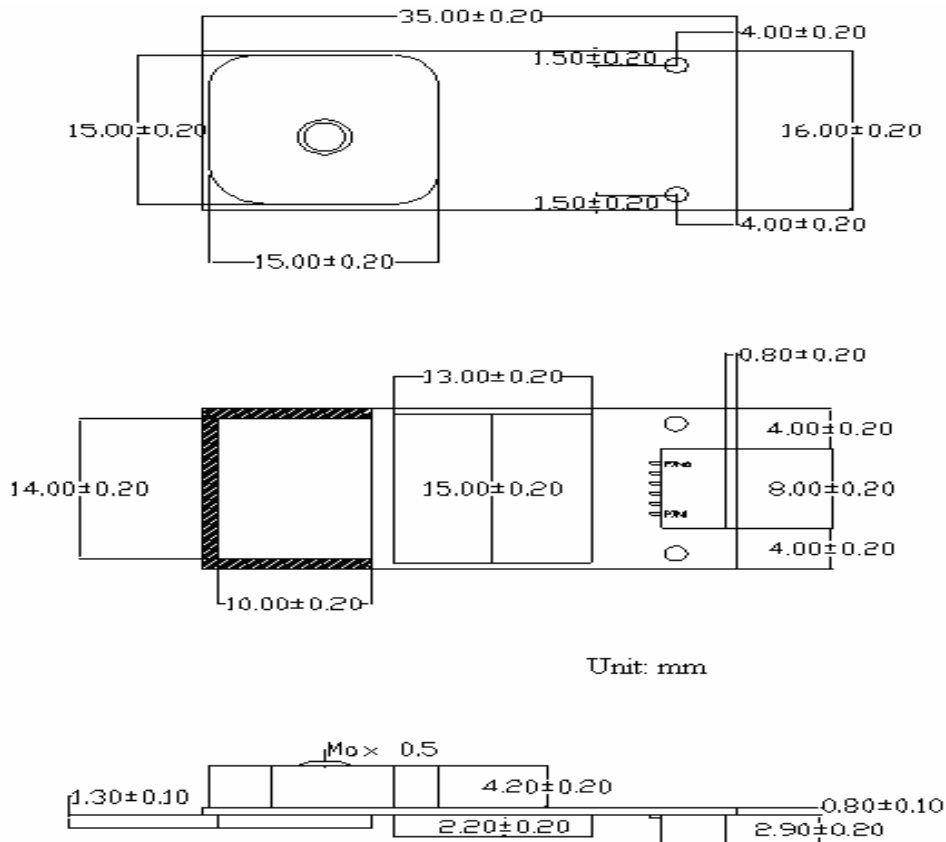
パラメーター	記号	Model	Min.	Typ.	Max.	単位
動作温度	Topr	LS20030~LS20033	-40	-	85	°C
保存温度	Tstg	LS20030~LS20033	-40	25	85	°C

## 3 外形寸法図

### 3.1 LS20030, LS20031, LS20032



## 3.2 LS20033



- 外観・仕様に関しては予告なく変更する場合があります。予めご了承ください。

### お問い合わせ

詳細につきましては下記までお問い合わせください。

LOCOSYS Technology Inc.

20F.-13, No. 79, Sec. 1, Xintai 5th Rd., Xizhi Dist.,

New Taipei City, 22101, Taiwan R.O.C.

Tel: +886-2-86983698

fax: +886-2-86983699

E-mail: [info@locosystech.com](mailto:info@locosystech.com)

Website: <http://locosystech.com/index.php>