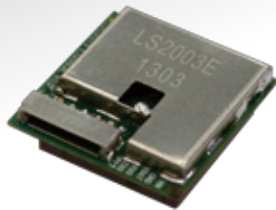


LOCOSYS

LOCOSYS Technology Inc.

N 25° 03.716' E 121° 38.742'



22 x 22 x 7.1 mm
LS2003E

LOCOSYS GPSモジュール LS2003E (アンテナ一体型)

パッチアンテナを含むGPS受信機。

コネクタタイプのインタフェースを採用し、実装が容易です。

超低消費電流を実現しました。

最大更新レート：10Hz。

1PPSを出力可能です。

アシストGPS (A-GPS, assisted GPS) 技術対応。

準天頂衛星システム (QZSS) 対応。

ISO/TS 16949 認定のサイト (台湾) で生産。

LOCOSYS has been playing a professional role in the GPS market, and now ISO/TS 16949:2009 is granted.

This again shows non-stopping determination and high quality management systems for automotive applications.



47344



www.locosystem.com

www.locosystem.com

1 GPS 性能

1.1 パラメーター

パラメーター	仕様	
チップ	MediaTek MT3339	
受信方式	L1 1575.42MHz GPS (C/A code), SBAS (WAAS, EGNOS, MSAS, GAGAN), 準天頂	
チャンネル	66 チャンネル	
更新周期	1Hz (~10Hz)	
測位時間 (TTFF)	ホットスタート (アウトドア)	< 1s (typ.)
	コールドスタート (アウトドア)	33s (typ.)
		< 15s (typ.) アシスト GPS 対応
測位精度	単独測位	3m (2D RMS)
	SBAS	2.5m
測地系	WGS-84 (default)	
動作限界	高度 < 50,000 m 速度 < 515 m/s	
データフォーマット (プロトコル)	NMEA 0183 ver 3.01	ボーレート : 9600 bps ⁽¹⁾ , 8 data bits, no parity, 1 stop bits (default) 1Hz : GGA, GLL, GSA, GSV, RMC, VTG
外形寸法 (mm)	22 x 22 x 7.5	
接続方法	1.0mm Pitch Connector	

Note 1: Both baud rate and output message rate are configurable to be factory default.

1.2 GPS アンテナ

アンテナ	パッチアンテナ
分極	RHCP
サイズ (mm)	18 x 18 x 4
中心周波数	1575.42MHz ± 1.023MHz ⁽¹⁾
ゲイン	2 dBic Typ. @zenith ⁽¹⁾
Axial ratio	Max 4.0dB @zenith ⁽¹⁾

Note 1: This value is measured with evaluation board and must be fine tuned when installed into your device.

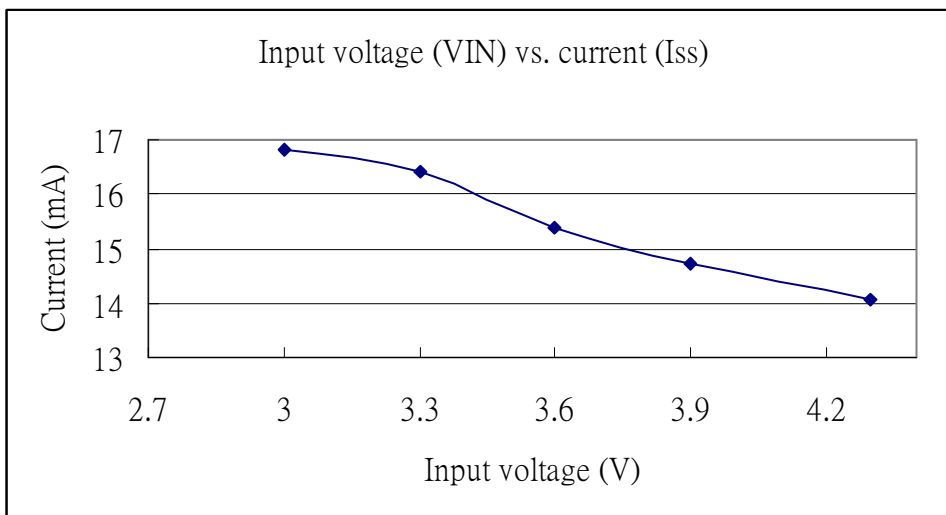
2 電氣的仕様

2.1 動作条件

パラメーター	記号	Min.	Typ.	Max.	単位
供給電圧	VCC	3.0		4.3	V
消費電流	I _{VCC}		17 ⁽¹⁾	75 ⁽²⁾	mA

Note 1: Measured when position fix (1Hz) is available, input voltage is 3.3V and the function of self-generated ephemeris prediction is inactive. For different input voltage (VCC), the current consumption is as below chart. This is because LS2003E has a built-in DC/DC converter.

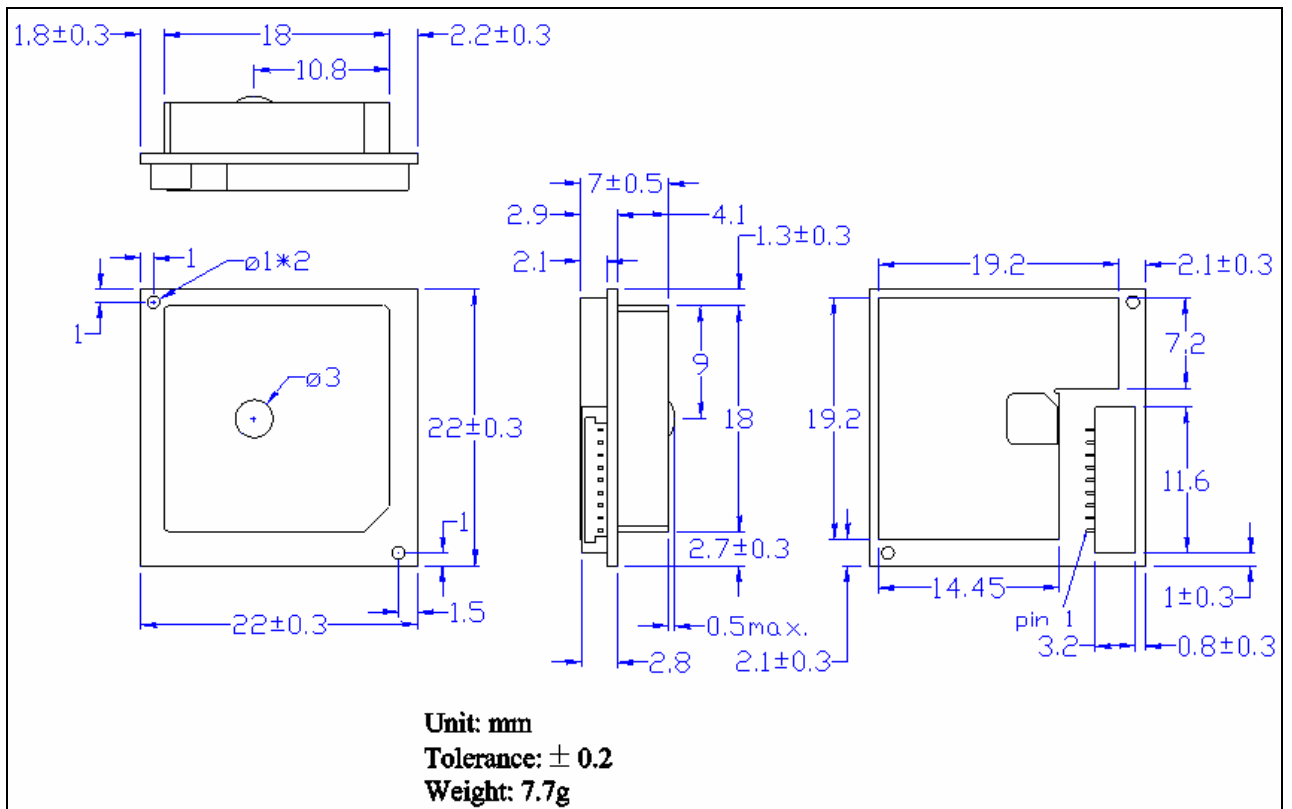
Note 2: This happens when downloading AGPS data to LS2003E.



2.2 温度条件

パラメーター	記号	Min.	Typ.	Max.	単位
動作温度	Topr	-40	-	85	°C
保存温度	Tstg	-40	25	85	°C

3 外形寸法図



The connector's part number is SM09B-SSR-H-TB(LF)(SN) from the company, JST.

- 外観・仕様に関しては予告なく変更する場合があります。予めご了承ください。

お問い合わせ

詳細につきましては下記までお問い合わせください。

LOCOSYS Technology Inc.

20F.-13, No. 79, Sec. 1, Xintai 5th Rd., Xizhi Dist.,

New Taipei City, 22101, Taiwan R.O.C.

Tel: +886-2-86983698

fax: +886-2-86983699

E-mail: info@locosystech.com

Website: <http://locosystech.com/index.php>